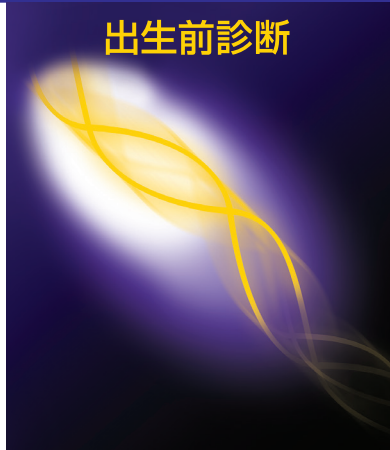


出生前診断

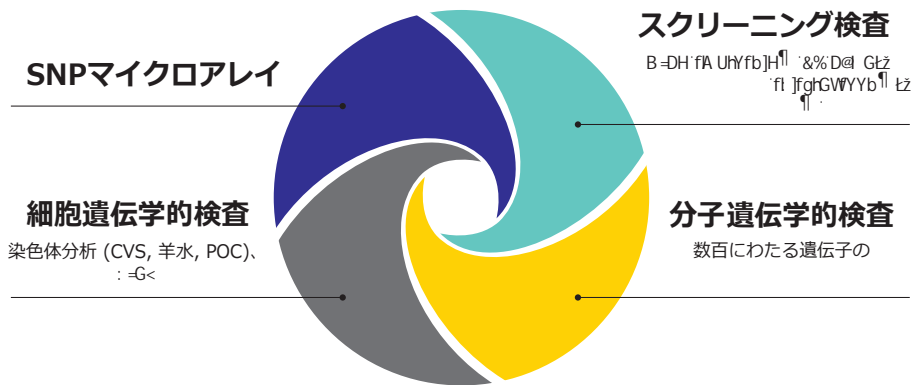
FYj YU<sup>fl</sup> GBDマイクロアレイは、先天異常、胎児超音波異常、流産および死産と関連のある染色体の不均衡を検出する染色体マイクロアレイ検査です。

侵襲的な出生前遺伝学的検査の第一選択とし

日本産科婦人科学会・周産期委員会は、2021年6月の委員会報告<sup>1)</sup>において  
 伝学的なリスクにより羊水検査などの遺伝学的検査  
 を行う場合に、マイクロアレイの実  
 を し



ラボコープでは、すべての妊娠時期において  
 多様な出生前検査を提供しています



FYj YU<sup>fl</sup> GBD

	&\$\$, &'
JIG	充実した独自のデータベースと報告基準により、低いJIG %v&i
JIG 血縁者	臨床的意義を明らかにする必要がある場合、血縁者解析を無償で提供させていただきます。
	出生前GBDマイクロアレイに特化したカウンセリングツールをご用意しております。

FYj YU<sup>fl</sup> GBD

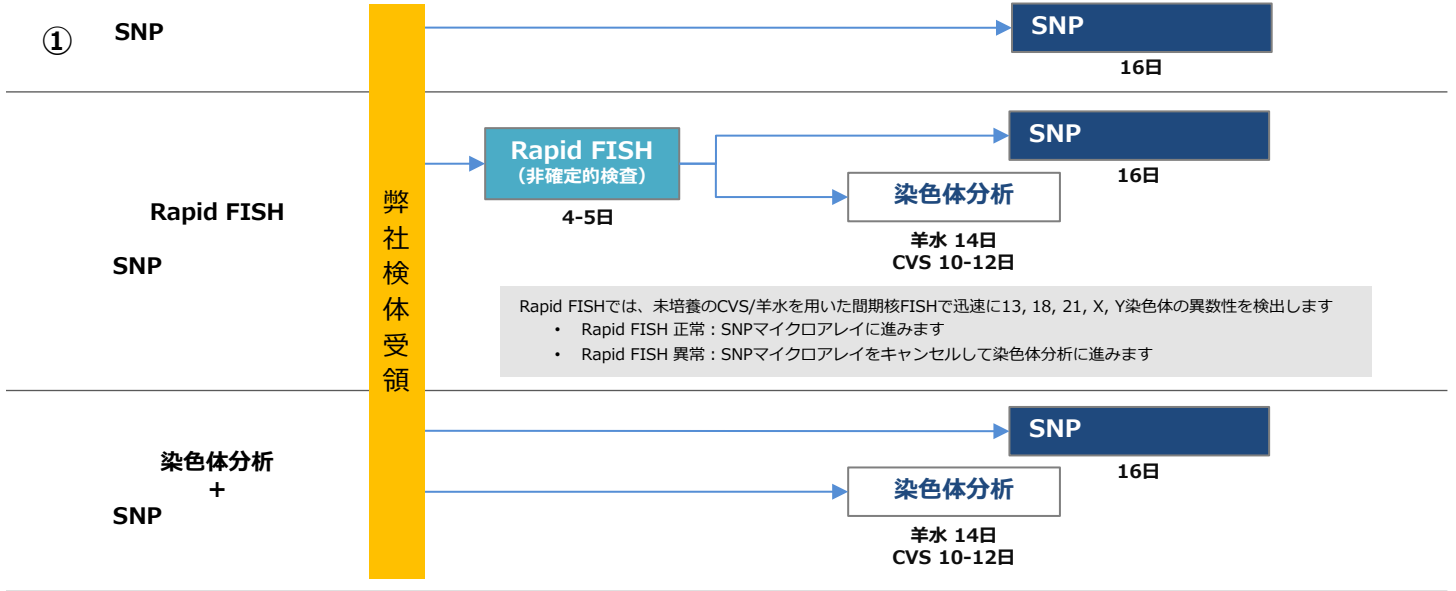
	<ul style="list-style-type: none"> <li>&amp;* \$</li> <li>• +) GBD %-\$万個を超える領域特異的な非多型プローブ</li> <li>• %z% (Vd             <ul style="list-style-type: none"> <li>遺伝子内でのプローブ密度は平均, \$Vd</li> <li>=G75<sup>l</sup> %Vtbgh]i h]cbU 遺伝子内でのプローブ密度は平均', (Vd</li> <li>=G75<sup>l</sup> %Vtbgh]i h]cbU 遺伝子、L染色体 CA -A<sup>l</sup> &amp;'病的遺伝子のカバー率はともに%\$ \$i</li> </ul> </li> </ul>
	<ul style="list-style-type: none"> <li>• %A V以上の欠失、&amp;A V</li> <li>• 臨床的意義が既知の遺伝子では、さらに低い閾値 (&amp;)_V</li> </ul> <p>※感受性遺伝子については、明確な表現型を呈する症候群と関連がある場合のみ報告されます。</p>
所見の検出	片親性ダイソミー-fl D8t、家系同一性fl-68t、常染色体劣性遺伝性疾患と関連のあるホモ接合領域

\*1 / International Standards For Cytogenomic Arrays Consortium: 診断用マイクロアレイの標準化やDatabase構築を目指した国際標準 Cytogenomicアレイコンソーシアム  
 \*2 / Online Mendelian Inheritance in Man: NCBI(National Center for Biotechnology Information) が作成したヒト遺伝子変異と遺伝性疾患に関するデータベース

# FYJ YU<sup>®</sup> GBDマイクロアレイのご利用例

GBD F Ud]X': =G< % Z% Z&%ZL 染色体  
 F Ud]X': =G< GBDマイクロアレイをキャンセルして染色体分析に  
 費用負担を抑えられたり、J I Gや二次的所見の回避に繋がる可能性があります。  
 また、従来の染色体分析と組み合わせでご依頼いただくことも可能です。

## 所要日数目安（弊社検体受領日より起算）



## 検体受託要項

- ①マイクロアレイのみ    ②Rapid FISH + マイクロアレイ    ③染色体分析 + マイクロアレイ

必要検体 <sup>*1,*2</sup>	羊水 20ml 以上 絨毛組織 7JG &\$!' \$'a [	羊水 25ml 以上 絨毛組織 7JG ' \$'a [	羊水 25ml 以上 絨毛組織 7JG ' \$a [
容器	羊水：弊社羊水専用滅菌容器 7JG：弊社組織専用搬送容器		
検査所要日数 (弊社にて検体を受領した日より起算)	マイクロアレイ：16日	Rapid FISH：4-5日 マイクロアレイ：16日	絨毛染色体分析：10-12日 羊水染色体分析：14日 マイクロアレイ：16日
備考	血縁者 全血（6ml：ヘパリンナトリウム採血管）で、所要日数 約21日（弊社にて検体を受領した日より起算）		

FYJ YU<sup>®</sup> GBD DFYbUHJ/ DC 7 質問票への記入が必要です。  
 米国Laboratory Corporation of America<sup>®</sup> <c>X]b[ g 7YbYf Zf A c'Yw'Uf'6]c'c[ mUbX'DUH'c'c[ m BcfH'7Ufc]bU  
 5 ma Yf] <sup>®</sup> 7ntcGWb<sup>HA</sup> HD Cytogenetics Solutionを活用しています。

## 学会の見解・声明等

2021年6月に日本産科婦人科学会 周産期委員会から「出生前検査における染色体マイクロアレイ検査の利用上の留意点<sup>※</sup>

\Htdg. ##k k k "gc[ "cf"td#UWj] ]m#dXZ#gi gUb\_]S7A 5fmi ]Hyb"dXZ

米 産科婦人 57C; . '5a Yf]Wb' 7c'Y[ 'Y'cZCVghYf]M]Ubg' UbX'; mbYVt'c[ ]ghg 米国母体胎児医 GA: A. 'GcWYImZcf  
 A UHyfbU!: YHU' A YX]W]bY 出生前におけるマイクロアレイの使用に関する声明が出されています。&

※ 日本産科婦人科学会 周産期委員会「出生前検査における染色体マイクロアレイ検査の利用上の留意点」2021年6月  
 &t A ]WcUffUng' UbX' BYI H; YbYfU]cb GYei YbW]b[ 'HYWbc'c[ m 'HY'1 gY'cZ5X] UbWX'; YbY]W8]U[ bcgh]W'hc'g]b' CVghYf]M]UbX'; mbYVt'c[ n'  
 7ca a ]HyY' Cd]b]cb Bc' ", &' 5a Yf]Wb' 7c'Y[ 'Y'cZCVghYf]M]Ubg' UbX'; mbYVt'c[ ]ghg' CVghr; mbYVt' " &\$% "BYW%, fr E Y& & Y& ", "



## ラボコープ・ジャパン

%(!\$( ) ' &!%& - '6A &: GBD  
 H9@ \$! '\* &&'! \$, , \$': 5L. \$! '\* &&'! \$- % 9a U] . 'A Uf\_YbD4 'UVt'fd"Vt'"d



FYJ YU<sup>®</sup> は、米国Laboratory Corporation of America<sup>®</sup> Holdingsの子会社であるEsoterix Genetic Laboratories, LLCのサービスマークです。